

ПТК

РУКОВОДСТВО ПО ЭКСПЛУАТАЦИИ

МАСКИ СВАРЩИКА ХАМЕЛЕОН

F10 (SK10 TC) / F10 (SK500 TC) / F10 (SK600 TC)

**ПОЗДРАВЛЯЕМ ВАС
С ПОКУПКОЙ!**

Маски сварщика были разработаны, изготовлены и протестированы с учетом новейших технологий и повышенных требований к уровню безопасности. Безопасная и надежная работа гарантируется при правильной эксплуатации продукции. Мы настоятельно рекомендуем не нарушать нормы безопасности при проведении сварочных работ. Несоблюдение требований может привести к серьезному ущербу для здоровья и жизни людей, целостности имущества.

**ИСПОЛЬЗОВАНИЕ
ПО НАЗНАЧЕНИЮ**

Маски сварщика предназначены исключительно для защиты сварщика во время сварки, шлифовки металлов и плазменной резки, иное применение продукции не предусмотрено и не допускается.

Использовать строго по назначению, возраст 18+, при наличии физиологических особенностей и по вопросам здоровья - обратитесь к вашему лечащему врачу.

Не требует ухода. При утилизации необходимо соблюдать требования действующих государственных и региональных норм и правил безопасности труда, экологической, санитарной и пожарной безопасности. Литиевые элементы питания необходимо утилизировать отдельно, через специальные пункты приема отработанных элементов питания.

**АКТУАЛЬНАЯ ИНСТРУКЦИЯ
ПО ЭКСПЛУАТАЦИИ**

Обратите внимание, что производитель ведет дальнейшую работу по усовершенствованию конструкции, технических характеристик, комплектации и прочих параметров, поэтому некоторые изменения могут быть не отражены в данном руководстве по эксплуатации.

1. Перейдите на сайт ПТК (ptk-svarka.ru);
 2. В строке поиска укажите полное наименование товара;
 3. Перейдите в карточку товара;
 4. В разделе «Документы» скачайте актуальный справочно-информационный документ к вашему аппарату.
-

СОДЕРЖАНИЕ

УСЛОВИЯ ЭКСПЛУАТАЦИИ	5
ОБЩЕЕ ОПИСАНИЕ	6
УСТАНОВКА И НАСТРОЙКИ	10
КОМПЛЕКТАЦИЯ	12
ТЕХНИЧЕСКИЕ ХАРАКТЕРИСТИКИ	13
РЕКОМЕНДАЦИИ	16
НЕПОЛАДКИ И СПОСОБЫ ИХ УСТРАНЕНИЯ	16
ХРАНЕНИЕ	17
ТРАНСПОРТИРОВКА	17
ГАРАНТИЙНЫЕ ОБЯЗАТЕЛЬСТВА	18
СЕРВИСНЫЕ ТАЛОНЫ	19

ВНИМАНИЕ!

1. Перед использованием маски сварщика внимательно прочитайте руководство по эксплуатации.
2. Не допускается внесение изменений или выполнение каких-либо действий при использовании маски сварщика, не предусмотренных данным руководством.
3. По всем вопросам, которые возникли в ходе эксплуатации маски сварщика, Вы можете получить консультацию у специалистов отдела продаж компании ООО «Сварка-Комплект». Отдел взаимодействия с клиентами: +7 (495) 363-38-27, +7 (812) 326-06-46, info@ptk.group.
4. Производитель не несет ответственность за травмы, ущерб, упущенную выгоду или иные убытки, полученные в результате неправильной эксплуатации маски сварщика автоматического или самостоятельного внесения изменений в конструкцию продукции, за возможные последствия или некорректное выполнение рекомендаций, изложенных в руководстве.
5. Производитель ведет дальнейшую работу по усовершенствованию конструкции и функционала продукции, поэтому некоторые конструктивные изменения могут быть не отражены в настоящем руководстве по эксплуатации.

ДАННОЕ РУКОВОДСТВО ПО ЭКСПЛУАТАЦИИ ПОСТАВЛЯЕТСЯ В КОМПЛЕКТЕ С МАСКОЙ СВАРЩИКА. РУКОВОДСТВО ДОЛЖНО СОПРОВОЖДАТЬ ПРОДУКЦИЮ ПРИ ПРОДАЖЕ, ЭКСПЛУАТАЦИИ, ГАРАНТИЙНОМ И СЕРВИСНОМ ОБСЛУЖИВАНИИ.

УСЛОВИЯ ЭКСПЛУАТАЦИИ

Маски сварщика

Продукция изготовлена в соответствии с ГОСТ 12.4.254-2013 (EN 175:1997) «Система стандартов безопасности труда. Средства индивидуальной защиты глаз и лица при сварке и аналогичных процессах. Общие технические условия» EN 379:2003+A1:2009 «Средства индивидуальной защиты глаз. Автоматические сварочные фильтры». Соответствует требованиям Технического регламента Таможенного союза ТР ТС 019/2011 «О безопасности средств индивидуальной защиты».

При эксплуатации масок сварщика соблюдайте меры предосторожности:

- Маска сварщика не предназначена для защиты во время лазерной сварки и резки.
- Избегайте положений, которые могут повредить незащищенные участки лица и тела во время работы воздействием искр, брызг металла, прямого и отраженного излучения.
- Рекомендуется надевать маску сварщика поверх головного убора.
- Перед каждым использованием маски необходимо проверить работоспособность маски, светофильтра:
 - Проверить срабатывание затемнения. Если отсутствует срабатывание автоматического затемнения светофильтра при поджиге дуги, то незамедлительно прекратить работу.
 - Проверьте все составляющие маски, речного наголовника и светофильтра на предмет износа или повреждений. Все поврежденные детали необходимо заменить.
 - Перед началом работы необходимо очищать от загрязнения датчики и солнечные батареи на передней части светофильтра. Не используйте сильные чистящие растворы.
- Не используйте автоматический светофильтр без внешнего и внутреннего защитных стекол. Это может привести к повреждению фильтра и лишению гарантии.
- Не используйте светофильтр без сварочной маски. Так вы можете повредить голову и лицо тепловым, ультрафиолетовым и инфракрасным излучением, повредить кожу искрами и брызгами расплавленного металла.
- Данный тип светофильтров не может использоваться для лазерной сварки и резки металлов.
- Если длительное время светофильтр не используется, то его рекомендуется хранить с солнечными батареями, направленными на источник света (дневного или периодически включаемой лампы), либо извлечь литиевый элемент из светофильтра и хранить отдельно.
- Проверяйте работу светофильтра до начала сварочных работ. Осуществить проверку можно при помощи лампы или тестера. Перед каждым использованием, убедитесь, что защитные экраны чистые и сенсоры внешних линз не покрыты грязью.
- Избегайте попадания влаги и воды на светофильтр. Маску сварщика не рекомендуется использовать под дождем.
- Заменяйте внешнее поликарбонатное защитное стекло при появлении трещин и царапин.
- Не подвергайте маску сварщика и светофильтр ударным нагрузкам.
- Используйте маску только в диапазонах температур от -5 до +55°C.

ОБЩЕЕ ОПИСАНИЕ

Маски сварщика

Сварочные маски – это средство индивидуальной защиты глаз и лица от брызг расплавленного металла и горячих частиц, от термических рисков электрической дуги, от механических воздействий. Благодаря обтекаемой форме маски, снижается вероятность проникновения в подмасочное пространство искр и расплавленных брызг металла, газов и аэрозолей.

Сварочные маски с автоматическим затемнением. В маску установлен светофильтр с технологией естественной цветопередачи. В маску установлен светофильтр с технологией естественной цветопередачи.

Оптический класс светофильтров в масках позволяет использовать маски для ручной дуговой сварки (ARC/MMA), полуавтоматической (MIG/MAG) и плазменной резки (CUT).

Питание светофильтров в маске происходит от солнечной батареи и съемного элемента питания – литиевой батарейки CR2032.

В масках предусмотрено специальное крепление для установки диоптрической линзы.

Реечный наголовник в масках можно регулировать в 4-х пространственных положениях: регулировка высоты, плотность посадки, регулировка расстояния от лица и угла наклона.

Маркировка светофильтров

1/1/1/2

1 – Оптический класс

1 – Класс рассеивания

1 – Класс однородности

2 – Класс угловой однородности

Маркировка степени затемнения

5–9 / 9–13 DIN

5 / 9 – Минимальная степень затемнения в закрытом состоянии

9 / 13 – Максимальная степень затемнения в закрытом состоянии

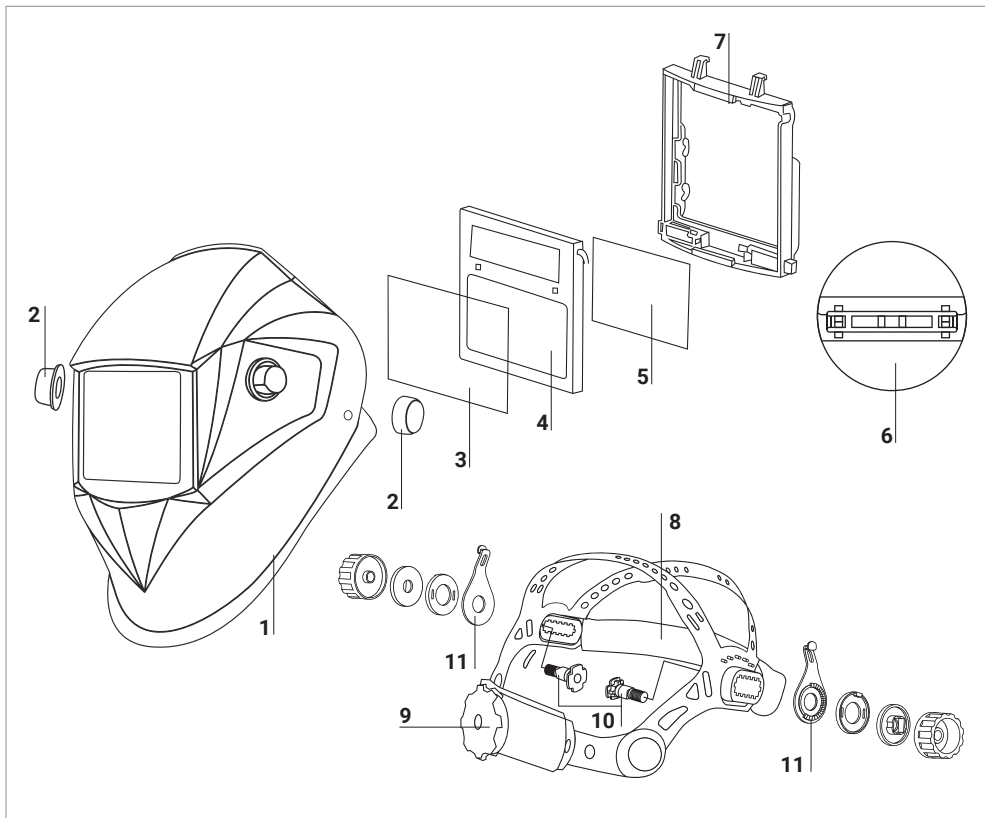
Светофильтры автоматические

Автоматический светофильтр защищает глаза сварщика от теплового, ультрафиолетового и инфракрасного излучения, выделяемого в процессе сварки. В отличие от обычных темных стекол, автоматический светофильтр позволяет видеть область сварки перед поджигом дуги, что освобождает руки, не требует поднятия или опускания сварочной маски, исключает случайное облучение из-за раннего поджига дуги, обеспечивает более точное позиционирование электрода или горелки. За счет этого существенно увеличивается производительность и повышается качество сварочных работ.

Оптический класс светофильтров SK10 TC / SK500 TC / SK600 TC позволяет использовать их для ручной дуговой сварки (ARC/MMA), полуавтоматической (MIG/MAG) и плазменной резки (CUT).

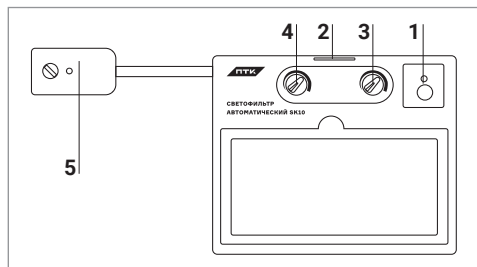
Светофильтры SK600 дополнительно можно использовать для аргодуговой сварки (TIG).

Время переключения между светлым и темным режимом <math><1/10000</math> секунды. Время переключения между темным и светлым режимами можно установить в промежутке 0,1–1,0 секунды. Светофильтр оборудован блоком непрерывной регулировки затемнения, который позволяет подобрать уровень затемнения в диапазоне от 9 до 13. Электропитание светофильтра осуществляется за счет солнечной батареи и литиевой батареи CR2032.



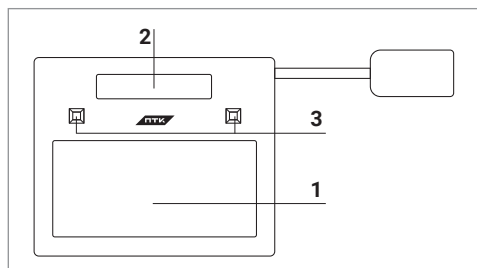
- | | |
|--|---|
| <p>1. Корпус маски сварщика</p> <p>2. Гайка-барашек крепления наголовника к корпусу маски</p> <p>3. Поликарбонатное защитное стекло наружное</p> <p>4. Светофильтр автоматический</p> <p>5. Поликарбонатное защитное стекло внутреннее</p> <p>6. Защелка, фиксирующая рамку в посадочном отверстии</p> | <p>7. Рамка светофильтра</p> <p>8. Реечный наголовник</p> <p>9. Регулировка наголовника</p> <p>10. Винты крепления наголовника к корпусу маски</p> <p>11. Пластика-ограничитель положения корпуса маски</p> |
|--|---|

Светофильтр автоматический SK10 TC



Внутренняя часть светофильтра:

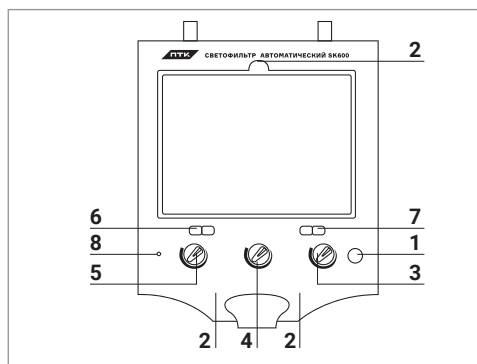
1. Тестер
2. Литиевая батарея CR2032, 1 шт.
3. Регулировка чувствительности
4. Регулировка времени задержки
5. Ручка регулировки степени затемнения



Внешняя часть светофильтра:

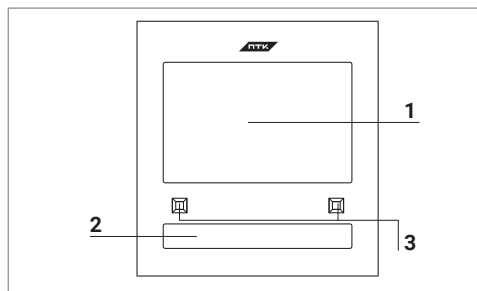
1. Смотровое окно
Размер смотрового окна 92x42 мм
2. Солнечная батарея
3. Сенсоры

Светофильтр автоматический SK500 TC / SK600 TC



Внутренняя часть светофильтра:

1. Кнопка теста
Проверка уровня заряда батареи
2. Литиевая батарея CR2032, 2 шт.
3. Регулировка времени задержки
4. Регулировка чувствительности
5. Регулировка степени затемнения
6. Переключатель степени затемнения
9/13 и 5/9
7. Переключатель со сварки на резку
8. Индикатор низкого заряда батареи



Внешняя часть светофильтра:

1. Смотровое окно
Размер смотрового окна 100x82 мм
2. Солнечная батарея
3. Сенсоры

УСТАНОВКА И НАСТРОЙКИ

Маски сварщика

Регулировки под размер головы

Перед началом использования маски сварщика необходимо отрегулировать речный наголовник, чтобы маска надежно была зафиксирована на голове сварщика.

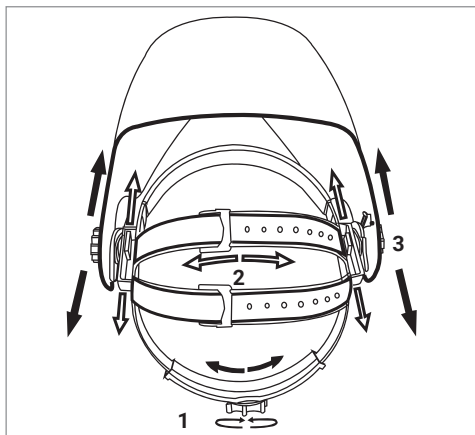
1. Наденьте маску на голову. Длину окружности оголовья можно увеличить или уменьшить, вращая ручку с натяжением на затылочной части. Чтобы увеличить длину окружности – вращайте ручку по часовой стрелки. Чтобы уменьшить длину окружности – против часовой стрелки.

2. Если наголовник сидит на голове слишком высоко или низко, то отрегулируйте ремень, который проходит через макушку. Для этого ослабьте конец ремня, выдавив стопорный штифт из отверстия на ремне. Переместите две части ремня относительно друг друга на необходимую длину, вставьте стопорный штифт обратно.

3. Проверьте подгонку наголовника, приподнимая и опуская сварочную маску в надетом положении. Если ощущается свободный ход оголовья, произведите повторную регулировку, пока не достигните надежной посадки маски.

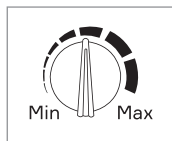
Регулировка расстояния от глаз сварщика до светофильтра

Ослабьте гайки-фиксаторы и двигайте маску к лицу или от него. Убедитесь, что расстояние между глазами и светофильтром одинаковое. Это позволит избежать неравномерного затемнения светофильтра.

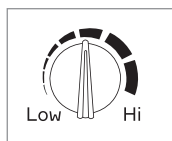


1. Регулировка длины окружности оголовья
2. Регулировка положения наголовника
3. Регулировка расстояния от глаз до светофильтра

Регулировка времени задержки Светофильтр автоматически возвращается в светлое состояние по окончании сварки. Регулирование времени задержки может исключить преждевременное открытие по окончании сварки, когда дуги уже нет, но раскаленный металл еще ярко светится, а также для предотвращения «мигания» светофильтра при кратковременных паузах. Задержка может быть короткой (Min) и длинной (Max). Плавная регулировка осуществляется с помощью ручки, расположенной на внутренней стороне светофильтра. Короткая задержка подходит для точечной сварки, длинная задержка для сварки с большой силой тока.



Регулировка чувствительности Чувствительность может быть «Hi» (высокая) или «Low» (низкая). Плавная регулировка осуществляется с помощью ручки. Максимальная чувствительность подходит для сварки с малой силой тока. При работе на солнце, в ярко освещенном помещении или рядом с другим сварщиком, необходимо поставить ручку регулятора в положение «Low». Если регулятор чувствительности стоит в положении «Hi», то светофильтр блокируется в темном состоянии.



Питание Питание светофильтра осуществляется солнечными элементами и одной литиевой батареей CR2032. Включение или выключение питания контролируется автоматически. В случае длительного хранения маски в темном помещении перед эксплуатацией необходимо поместить ее на солнечный свет на срок не менее 12 часов для подзарядки батарей.

Для замены элементов питания используйте новые однотипные литиевые элементы. Проверьте дату выпуска и дату, до которого следует использовать данный элемент питания. Обратите внимание, что если на элементе стоит только одна дата, то это окончательная дата использования элемента, а не дата изготовления.

ВНИМАНИЕ! Когда горит красный светодиод на внутренней стороне АСФ замените элемент питания. Без производства замены продолжать работу ЗАПРЕЩЕНО!

Автоматический светофильтр в маске сварщика Светофильтр установлен в маску солнечной батареей наружу. Обратите внимание, чтобы с внешней стороны отдельные части маски не закрывали элементов солнечных батарей и сенсорные отверстия, так как это может помешать правильной работе фильтра. В этом случае пользоваться светофильтром категорически запрещается.

Настройки режима затемнения При возбуждении дуги смотровое окно затемняется автоматически. В этот момент сварщик настраивает уровень затемнения вручную при помощи специальной регулировки, прокручивая ее в направлении, указанном стрелкой.

Настройка времени задержки При повороте регулятора отсрочки (времени задержки) на задней поверхности светофильтра, время осветления экрана после сварных работ устанавливается в пределах от 0,1 до 1,0 секунды.

- **Переключение в режим LO**

Время осветления стекла после сварки изменяется в меньшую сторону. Самый короткий период – 0,1 секунды, в зависимости от температуры сварной точки и установленного фильтра. Данная настройка оптимальна для прихваточного сварного шва или производственной сварки, с использованием коротких швов.

- **Переключение в режим HI**

Время осветления стекла после сварки изменяется в большую сторону. Самый длинный период – 0,9 секунды, в зависимости от температуры сварной точки и установленного фильтра. Данная настройка оптимальна для сварки при высокой силе тока с остаточным накалом.

Настройка чувствительности

При повороте регулятора чувствительности (времени срабатывания) на задней поверхности светофильтра, настраивается чувствительность при естественном освещении. Если светофильтр используется в нормальных условиях, мы рекомендуем применить более высокие настройки чувствительности.

- **Переключение в режим LO**

Фоточувствительность снижается. Подходит для сварочных работ при высокой силе тока и работ в условиях яркой освещенности (при свете лампы или дневном свете).

- **Переключение в режим HI**

Фоточувствительность становится выше. Подходит при проведении сварных работ при низкой силе тока и в слабоосвещенных местах. Если данная маска используется в нормальных условиях, мы рекомендуем применить более высокие настройки чувствительности.

КОМПЛЕКТАЦИЯ

Маска сварщика	1 шт.
Автоматический светофильтр	1 шт.
Поликарбонатное защитное стекло наружное	1 шт.
Поликарбонатное защитное стекло внутреннее	1 шт.
Речный наголовник	1 шт.
Руководство по эксплуатации	1 шт.

Маски сварщика хамелеон

ХАРАКТЕРИСТИКИ	Маска сварщика хамелеон F10 (SK10 TC)	Маска сварщика хамелеон F10 (SK500 TC)	Маска сварщика хамелеон F10 (SK600 TC)
Оптический класс светофильтра	1/1/1/2	1/1/1/2	1/1/1/2
Размер светофильтра, мм	110x90	133x114	133x114
Размер смотрового окна, мм	92x42	98x62	100x82
Количество оптических сенсоров, шт	2	4	4
Степень затемнения в нерабочем состоянии, DIN	4	4	4
Степень затемнения, DIN	9–13	9–13/5–9	9–13/5–9
Регулировка затемнения	Наружная	Внутренняя	Внутренняя
Регулировка чувствительности	Плавная	Плавная	Плавная
Источник питания	Солнечная батарея, литиевая батарея CR2032 (1 шт.)	Солнечная батарея, литиевая батарея CR2032 (2 шт.)	Солнечная батарея, литиевая батарея CR2032 (2 шт.)
Время срабатывания	<1/10000	<1/10000	<1/10000
Время задержки, сек	0,1–1,0	0,1–1,0	0,1–1,0
Наличие естественной цветопередачи	Да	Да	Да
Температура эксплуатации, °С	-5 до +55	-5 до +55	-5 до +55
Материал маски	Ударопрочный пластик	Ударопрочный пластик	Ударопрочный пластик
Цвет маски	Черный	Черный	Черный

РЕКОМЕНДАЦИИ

Рекомендуемые значения для различных видов сварки.

Процесс сварки	Сварочный ток, А																															
	1,5	6	10	15	30	40	60	70	100	125	150	175	200	225	250	300	350	400	450	500	600											
Покрытые электроды	8				9				10				11				12				13				14							
MAG	8				9				10				11				12				13				14							
TIG	8				9				10				11				12				13											
MIG сталь и медь	9								10				11				12				13				14							
MIG цветные металлы	10												11				12				13				14							
Воздушно-дуговая строжка	10												11				12				13				14				15			
Плазменная резка	9								10				11				12				13											
Микроплазменная дуговая сварка	4	5	6	7	8	9	10					11				12																
	1,5	6	10	15	30	40	60	70	100	125	150	175	200	225	250	300	350	400	450	500	600											

НЕПОЛАДКИ И СПОСОБЫ ИХ УСТРАНЕНИЯ

Если указанные неполадки не могут быть исправлены, то необходимо незамедлительно прекратить работу, чтобы избежать травмы.

Возможные неисправности	Причины и их устранение
Маска плохо держится на голове	<ul style="list-style-type: none"> • Неправильная регулировка крепления. Отрегулируйте реечный наголовник.
Плохой обзор	<ul style="list-style-type: none"> • Недостаточное освещение. Проверьте освещение. • Загрязнено защитное стекло, светофильтр и маска. Произведите очистку или замену поликарбонатного защитного стекла. • Неверная установка степени затемнения. Отрегулируйте степень затемнения.
Медленный отклик	<ul style="list-style-type: none"> • Слишком низкая рабочая температура. Не используйте маску с автоматическим светофильтром при температуре ниже -5°C.
Неравномерное затемнение	<ul style="list-style-type: none"> • Разное расстояние от глаз до светофильтра из-за неправильной регулировки крепления. Отрегулируйте реечный наголовник.
Светофильтр не работает или мерцает	<ul style="list-style-type: none"> • Загрязнено защитное стекло, светофильтр и маска. Произведите очистку или замену поликарбонатного защитного стекла. • Датчики загрязнены. Произведите очистку сенсорных датчиков. • Низкий ток сварки. Необходимо увеличить чувствительность.

ХРАНЕНИЕ

Срок годности (хранения) не ограничен. Дата изготовления указана на изделии/упаковке.

Срок службы: 1 год со дня приобретения щитка сварщика.

Маски сварщика, находящиеся на длительном хранении, должны быть помещены в заводскую упаковку или в аналогичную коробку.

Не допускается наличие в воздухе паров кислот, щелочей и других агрессивных примесей.

Маски сварщика следует хранить в закрытых помещениях с естественной вентиляцией при температуре окружающей среды от -5°C до +55°C и относительной влажности воздуха не более 75%.

ТРАНСПОРТИРОВКА

Перевозить маски сварщика можно любым видом наземного, водного и воздушного транспорта, соблюдая установленные нормы и требования на конкретном виде транспорта.

Не допускайте падения продукции и резких ударов по упаковке. При транспортировке коробка должна быть надежно закреплена и не перемещаться во время движения. Соблюдайте температурный режим. Температура окружающего воздуха должна колебаться от -30°C до +55°C. Относительная влажность воздуха не более 75%.

**ГАРАНТИЙНЫЕ
ОБЯЗАТЕЛЬСТВА****ГАРАНТИЯ НА МАСКИ – 12 МЕСЯЦЕВ СО ДНЯ ПРОДАЖИ.**

Производитель несет ответственность по гарантийным обязательствам в соответствии с законодательством Российской Федерации. Во время гарантийного срока эксплуатации Производитель гарантирует бесплатно устранить дефекты продукции. Осуществляется это за счет ремонта или замены дефектных частей на новые, при условии, что дефект возник по вине Производителя. Замена дефектных частей производится на основании письменного заключения сервисного центра, имеющего полномочия от Производителя на проведение диагностики и ремонт. Гарантия не распространяется на комплектующие масок и автоматических светофильтров.

Гарантия не распространяется на маски в случае:

- Самостоятельного ремонта или попыток самовольного внесения изменений в конструкцию маски.
- Сильного механического или иного воздействия.

В гарантийном ремонте может быть отказано в случае:

- Утраты гарантийного талона или внесения дополнений, исправлений, подчисток.
- Невозможности идентифицировать печать или дату продажи.

Изделие получено в указанной комплектности, без повреждений, в исправном состоянии.

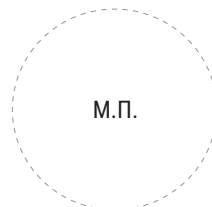
Подпись покупателя: _____

Модель маски: _____

Дата продажи: _____

Наименование организации: _____

Подпись продавца: _____



СЕРВИСНЫЕ ТАЛОНЫ

ГАРАНТИЙНЫЙ ТАЛОН №1 (заполняется сервисным центром)			
Модель маски		Дата приема в ремонт	Подпись представителя сервисного центра
Дата продажи		Дата выдачи из ремонта	
Фирма - продавец		Сервисный центр	М.П. сервисного центра
Адрес и телефон сервисного центра _____			

ГАРАНТИЙНЫЙ ТАЛОН №2 (заполняется сервисным центром)			
Модель маски		Дата приема в ремонт	Подпись представителя сервисного центра
Дата продажи		Дата выдачи из ремонта	
Фирма - продавец		Сервисный центр	М.П. сервисного центра
Адрес и телефон сервисного центра _____			

ГАРАНТИЙНЫЙ ТАЛОН №3 (заполняется сервисным центром)			
Модель маски		Дата приема в ремонт	Подпись представителя сервисного центра
Дата продажи		Дата выдачи из ремонта	
Фирма - продавец		Сервисный центр	М.П. сервисного центра
Адрес и телефон сервисного центра _____			

Произведено для
ООО «СВАРКА-КОМПЛЕКТ»:
199397, Россия, г. Санкт-Петербург,
ул. Наличная, д. 44, корп. 1,
стр. 1, оф. 76-Н

Торговая марка: ПТК

**Отдел взаимодействия
с клиентами:**
+7 (495) 363-38-27
+7 (812) 326-06-46
info@ptk.group

PTK-SVARKA.RU

EAC